

Modulare Compact-  
Großküchengeräteserie  
900XP Gas-Bain-Marie, Vollmodul,  
Tischgerät

**Technisches Datenblatt**

ARTIKEL # \_\_\_\_\_

MODELL # \_\_\_\_\_

NAME # \_\_\_\_\_

SIS # \_\_\_\_\_

AIA # \_\_\_\_\_



391110 (E9BMGHB000)

GAS-TISCH-BAIN-MARIE  
800 MM**Hauptmerkmale**

- Heißwasser-Bain-Marie zum Warmhalten fertiger Speisen auf Serviertemperatur.
- Edelstahlbrenner mit Flammenwächter und geschütztem Zündbrenner.
- Piezozündung.
- Das Becken ist nahtlos in die Deckplatte eingeschweißt.
- Füllmarke an Beckenseitenwand.
- Gerät für manuelle Beckenfüllung.
- Wassertemperatur thermostatisch geregelt bis max. 90 °C.
- Beckenentleerung über Ablaufventil mit Überlauf.
- Spezialisierung unter der Garfläche hält die Wärme an der Platte ohne Abstrahlung nach unten.
- Gerät mit gelochtem Einlegeboden und Auflagen für GN Behälter.
- Alle wesentlichen Komponenten frontseitig gelagert für leichte Wartung.
- Das besondere Design der Regelschalter schützt vor Wassereindringen.
- Schutzart IPX5
- Top configuration allows installation on ambient base only (not possible to install on refrigerated nor freezer base).
- Geeignet für die Installation auf der Arbeitsplatte.

**Konstruktion**

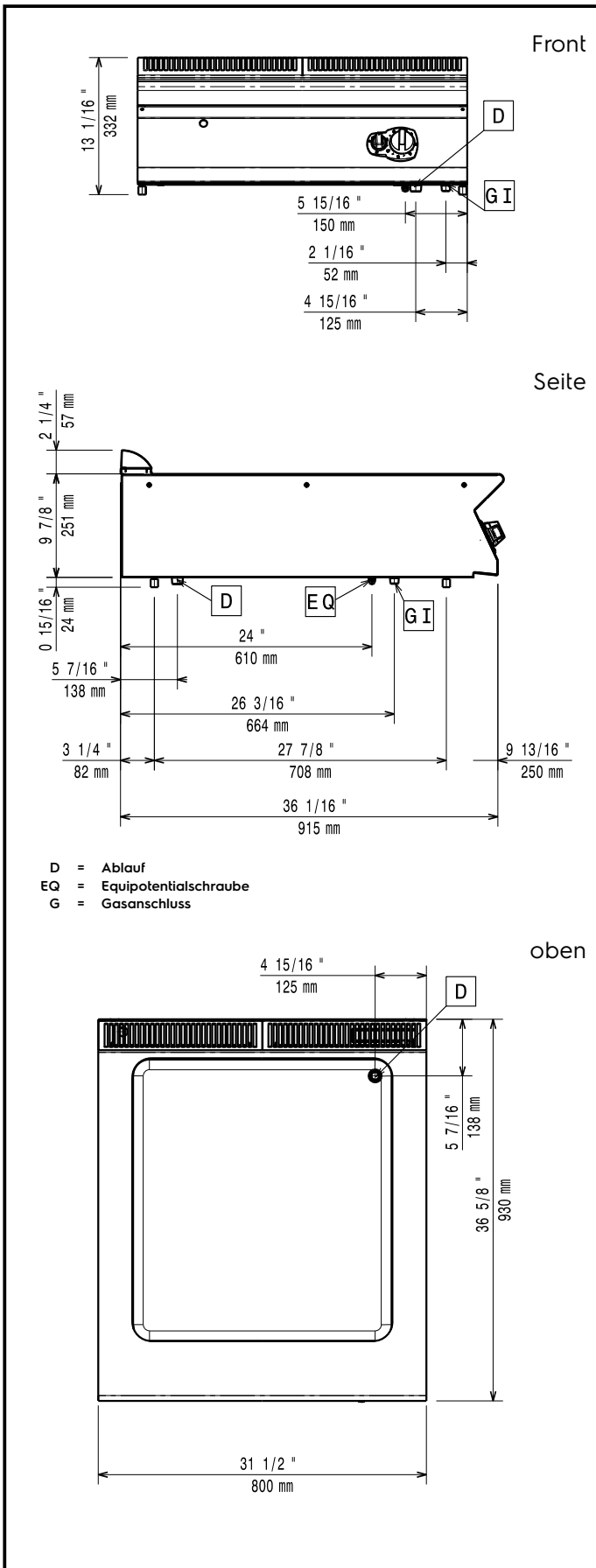
- Das Gerät ist 930 mm tief als Arbeitsflächenergrößerung.
- Außenverkleidung aus Edelstahl mit Scotch Brite Schliff.
- 2 mm dicke Deckplatte aus Edelstahl.
- Gerät mit rechtwinkligen Seitenkanten für bündige Verbindung der Gerät nebeneinander ohne Ritzen und Schmutzecken.

**Optionales Zubehör**

- Verbindungs-/Dichtungsmittel PNC 206086
- Rückstromverhinderer, 150 mm PNC 206132
- Adapterring für Abgaskondensator, 150 mm Ø PNC 206133
- Träger für Brückeninstallation, 800 mm PNC 206137
- Träger für Brückeninstallation, 1000 mm PNC 206138
- Träger für Brückeninstallation, 1200 mm PNC 206139

Genehmigung: \_\_\_\_\_

- Träger für Brückeninstallation, 1400 mm PNC 206140
- Träger für Brückeninstallation, 1600 mm PNC 206141
- Abgaskondensator für Vollmodul, 150 mm Ø PNC 206246
- Rückseitiger Abgaskamin, 800 mm PNC 206304
- Netzgitter für Abzugskanal, 400 mm (700XP/900) PNC 206400
- Seitlicher Handlauf, rechts und links PNC 216044
- Front-Handlauf, 600 mm PNC 216047
- Front-Handlauf, 1200 mm PNC 216049
- Front-Handlauf, 1600 mm PNC 216050
- Breiter Handlauf, Portionierbord, 800 mm PNC 216186
- 2 Seitenblenden für Tischgeräte PNC 216278
- Gelochter Einlegeboden für Vollmodul-Bain-Marie PNC 921623
- Wasserhahn für Tisch-Bain-Maries PNC 921627
- Druckregler für Gasgeräte PNC 927225



### Gas

<b>Gasleistung:</b>	
391110 (E9BMGHB000)	6.2 kW
<b>Standardgasart:</b>	Erdgas
<b>Gasart, Option:</b>	Erdgas
<b>Gaszufuhr:</b>	3/4"

### Wasser

<b>Wasserablauf:</b>	50 mm
----------------------	-------

### Schlüsselinformation

<b>Beckenabmessungen (Nutzinhalt) Länge:</b>	630 mm
<b>Beckenabmessungen (Nutzinhalt) Höhe:</b>	160 mm
<b>Beckenabmessungen (Nutzinhalt) Tiefe:</b>	685 mm
<b>Thermostatbereich:</b>	30 °C MIN; 90 °C MAX
<b>Nettogewicht:</b>	45 kg
<b>Versandgewicht:</b>	46 kg
<b>Versandhöhe:</b>	530 mm
<b>Versandlänge:</b>	1010 mm
<b>Versandtiefe:</b>	860 mm
<b>Versandvolumen:</b>	0.46 m <sup>3</sup>
<b>Zertifizierungsgruppe</b>	N9BG

Bei Aufstellung des Geräts auf oder neben ein temperaturempfindliches Möbel o. ä. muss ein Sicherheitsabstand von ca. 150 mm eingehalten oder eine Isoliervorrichtung installiert werden.